

Manual EN

Handleiding NL

Manuale FR

Anleitung DE

Manual ES

Isolation transformer

7000W | 230V | 32A

Copyrights © 2008 Victron Energy B.V.
All Rights Reserved

This publication or parts thereof may not be reproduced in any form, by any method, for any purpose.

For conditions of use and permission to use this manual for publication in other than the English language, contact Victron Energy B.V.

VICTRON ENERGY B.V. MAKES NO WARRANTY, EITHER EXPRESSED OR IMPLIED, INCLUDING BUT NOT LIMITED TO ANY IMPLIED WARRANTIES OF MERCHANTABILITY OR FITNESS FOR A PARTICULAR PURPOSE, REGARDING THESE VICTRON ENERGY PRODUCTS AND MAKES SUCH VICTRON ENERGY PRODUCTS AVAILABLE SOLELY ON AN "AS IS" BASIS.

IN NO EVENT SHALL VICTRON ENERGY B.V. BE LIABLE TO ANYONE FOR SPECIAL, COLLATERAL, INCIDENTAL, OR CONSEQUENTIAL DAMAGES IN CONNECTION WITH OR ARISING OUT OF PURCHASE OR USE OF THESE VICTRON ENERGY PRODUCTS. THE SOLE AND EXCLUSIVE LIABILITY TO VICTRON ENERGY B.V., REGARDLESS OF THE FORM OF ACTION, SHALL NOT EXCEED THE PURCHASE PRICE OF THE VICTRON ENERGY PRODUCTS DESCRIBED HERE IN.

Victron Energy B.V. reserves the right to revise and improve its products as it sees fit. This publication describes the state of this product at the time of its publication and may not reflect the product at all times in the future

1. Important safety instructions



Warning!

Before installing or using this product, please read and save the safety instructions below.

1.1 General safety precautions

1.1.1 Do not expose the isolation transformer to water, mist, snow, spray, or dust.

1.1.2 Do not use the product where there is a risk of gas or dust explosions.

This product is not ignition protected.

1.1.3 Use the product in accordance with specifications as stated in paragraph 4.

1.1.4 Do not open the enclosure if the product is still connected to a source of electrical power.

1.2 Safety: Installation

1.2.1 Connections and safety features must be according to the locally applicable regulations.

1.2.2 This is a Safety Class 1 product (supplied with a protective grounding terminal).

Uninterruptible protective grounding must be provided.

1.2.3 Use electric cables of the appropriate size.

1.2.4 Install the isolation transformer in a well ventilated area.

1.2.5 Keep a clear space of 10 cm around the product for ventilation.

1.2.6 For safety purposes, the product should be installed in a heat-resistant environment.

Avoid the presence of e.g. chemicals, synthetic components, curtains or other textiles in the immediate vicinity of the product.

2. Installation



Warning!
Shock hazard. Do not work on the isolation transformer or the electrical system if still connected to an electrical power source.

2.1 Connection (see fig. 1)

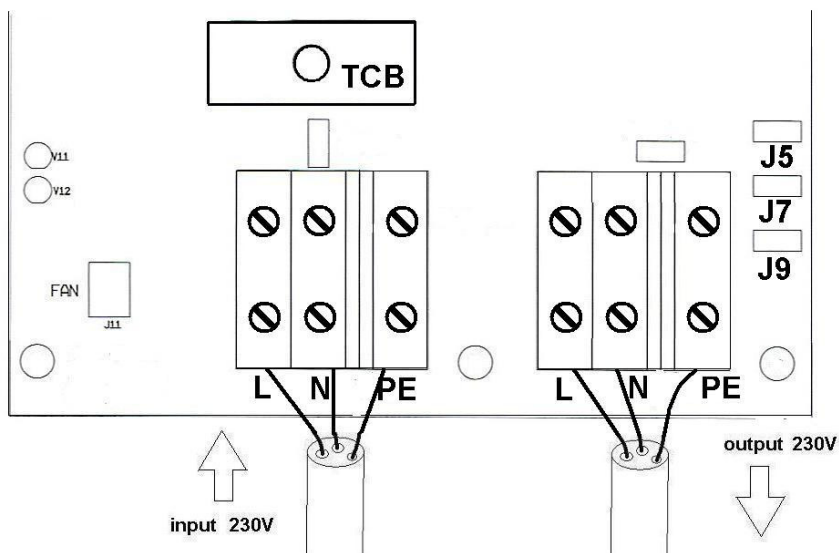


Figure 1: Input and output terminals

2.1.1 Pass the shore-side cable through the left side cable gland, at the bottom of the cabinet.

Pass the AC-output cable through the right side cable gland.

2.1.2 Connect the shore cable to the terminals indicated with “INPUT”.

Connect the green/yellow wire to PE.

Connect the brown wire to L and connect the blue wire to N.

2.1.3 Connect the load to the terminals indicated with “OUTPUT”.

Connect the green/yellow wire to PE.

Connect the brown wire to L and connect the blue wire to N.

2.1.4 Connect the enclosure to ground (= all the metal parts in the boat).

This is achieved by establishing a ground connection to the M4 stud on the bottom of the enclosure.

2.1.5 Use the following minimal cable cross sections:

230/240 V	6 mm ²	AWG 10
-----------	-------------------	--------

2.2 Input earth connection (fig. 2)

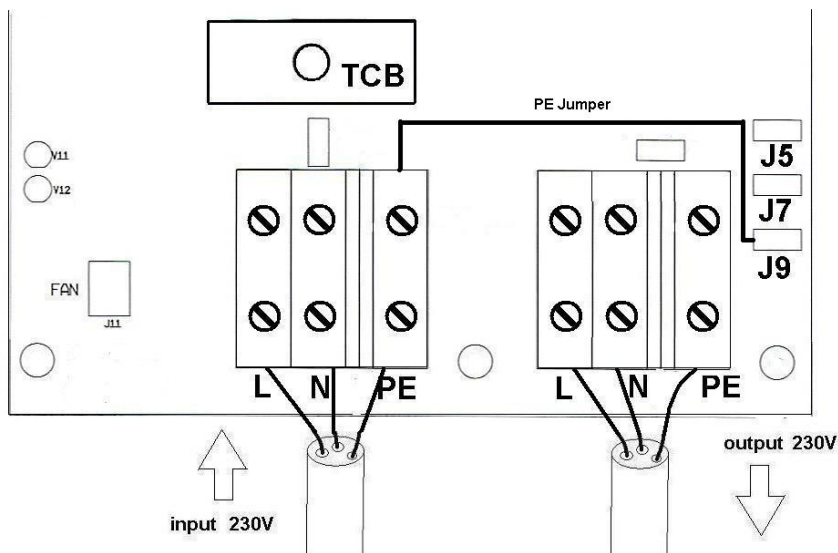


Figure 2: Input earth connection

- If the boat is on shore (winter period or maintenance), the PE conductor in the boat must be connected directly to the input PE, for safety reasons. This is achieved by connecting a PE jumper coming from the input PE terminal to male push-on connector J9 (jumper shown in black in fig. 2). This jumper is provided with the transformer.
- If the boat is floating, remove the PE jumper. Now input and output are isolated from each other.

2.3 Output neutral grounding (fig. 3)

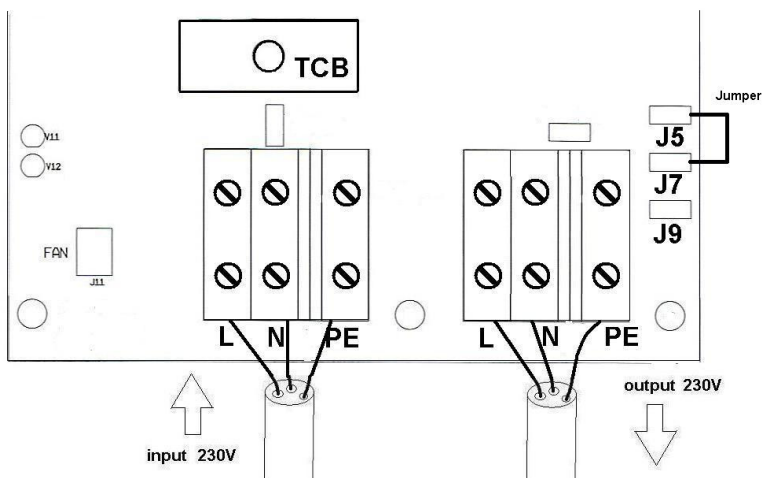


Figure 3: Output neutral grounding

A Residual Current Device (RCD) or Ground Fault Circuit Interrupter (GFCI) must be installed in the output cable of the isolation transformer. For this RCD to operate correctly, the output neutral must be connected to ground (= all the metal parts in the boat). This is achieved by placing a jumper on male push-on connectors J5, J7 (see fig. 3), and by grounding the enclosure of the isolation transformer.

(The output of the isolation transformer is floating when the jumper between J5, J7 is removed)

EN

NL

FR

DE

ES



3. Operation

3.1 Thermal circuit breaker

The isolation transformer is fitted with an automatic circuit breaker. This circuit breaker will switch off the isolation transformer in case of overload or short-circuit.

3.2 Temperature protection

The isolation transformer is fan cooled. The fan is temperature controlled. The isolation transformer will switch off in case of overheating.

3.3 Inrush current limiter

The inrush current limiter prevents upstream circuit breakers or fuses from tripping when switching on the isolation transformer.

4. Specifications

Isolation transformer	7000 Watt
Input and output voltage	230 / 240 V
Frequency	50/60Hz
Rating	32 A
Soft start	Yes
Ambient temperature	-20°C to 40°C
Humidity	Max 95%, non condensing
Transformer type	Toroidal (low noise, low weight)
Enclosure	Aluminium
Input thermal circuit breaker	yes
Protection category	IP21
Safety	EN 60076
Weight	24 kg
Dimensions (h x w x d)	362x258x218 mm

1. Belangrijke veiligheidsinstructies



Waarschuwing!

Lees de onderstaande veiligheidsinstructies voordat u dit product installeert en/of gebruikt.

1.1 Algemene veiligheidsmaatregelen

1.1.1 Stel de scheidingstransformator niet bloot aan water, mist, sneeuw, sprays en stof.

1.1.2 Gebruik het product nooit op plekken waar er gas- of stof explosies kunnen optreden.

Dit product is niet beschermd tegen ontstekingen.

1.1.3 Gebruik het product overeenkomstig met de specificaties die worden beschreven in hoofdstuk 4.

1.1.4 Open de behuizing alleen als het product volledig is losgekoppeld van iedere energiebron.

1.2 Veiligheid: Installatie

1.2.1 Verbindingen en veiligheidskenmerken moeten overeenstemmen met lokaal geldende voorschriften.

1.2.2 Dit is een product uit veiligheidsklasse 1 (dat wordt geleverd met een aardklem ter beveiliging).

Het moet voorzien zijn van een ononderbroken aarding ter beveiliging.

1.2.3 Gebruik kabels van passend formaat.

1.2.4 Installeer de scheidingstransformator in een goed geventileerde omgeving.

1.2.5 Hou een ruimte van 10 cm rondom het product vrij voor ventilatie doeleinden.

1.2.6 Het product moet in een hittebestendige omgeving geïnstalleerd worden om de veiligheid te waarborgen.

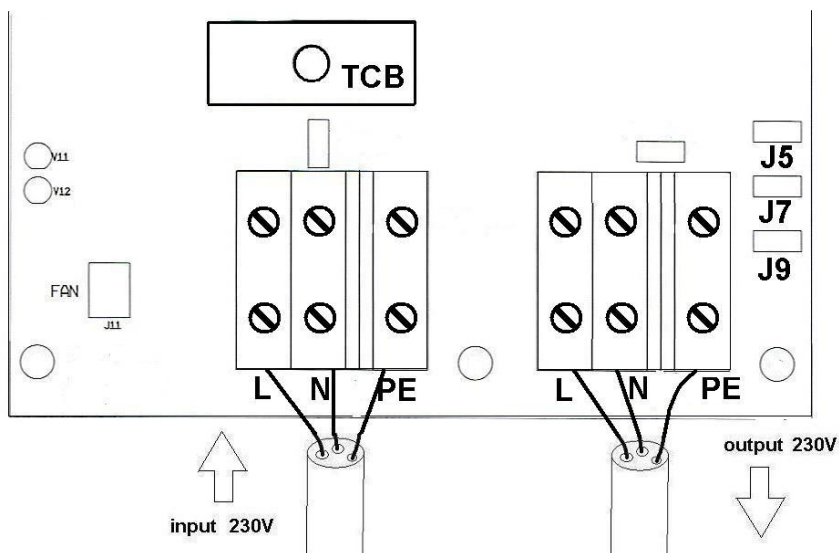
Vermijd de aanwezigheid van bijvoorbeeld chemicaliën, synthetische componenten, gordijnen en ander textiel in de nabijheid van het product.

2. Installatie



Waarschuwing!
Schokgevaar. Verzekert dat de scheidingstransformator volledig is losgekoppeld.

2.1 Aansluiting (zie fig. 1)



Figuur 1: In- en output klemmen

2.1.1 Leid de walstroom kabel door de linker kabelwartel aan de onderkant van de kast.

Leid de AC-output kabel door de kabelwartel aan de rechterkant.

2.1.2 Verbind de walstroom kabel met de 'input' klemmen.

Verbind de groen/gele draad met 'PE', de bruine draad met 'L' en de blauwe draad met 'N'.

2.1.3 Verbind de belasting met de 'output' klemmen.

Verbind de groen/gele draad met 'PE', de bruine draad met 'L' en de blauwe draad met 'N'.

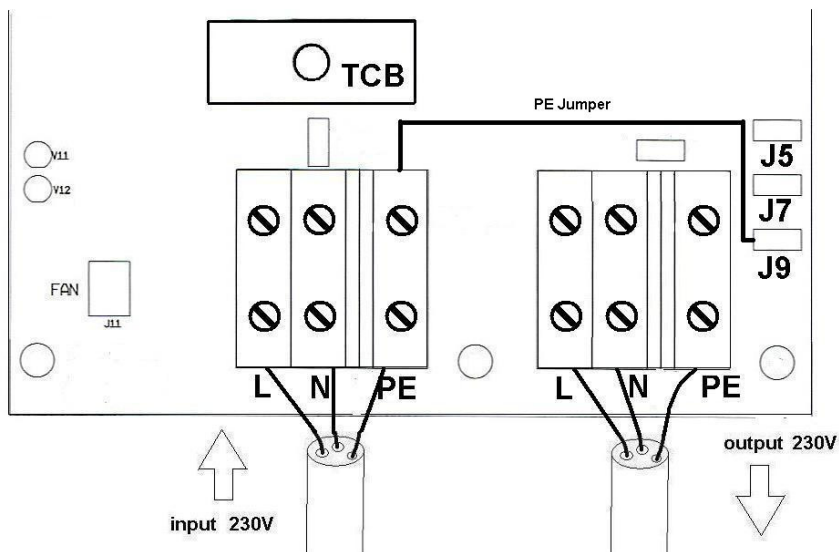
2.1.4 Verbind de behuizing met de aarde (=alle metalen onderdelen in de boot).

Dit wordt gerealiseerd door de aarde te verbinden met de M4 bout aan de onderkant van de behuizing.

2.1.5 Gebruik de volgende minimale kabeldoorsneden:

230/240 V	6 mm ²	AWG 10
-----------	-------------------	--------

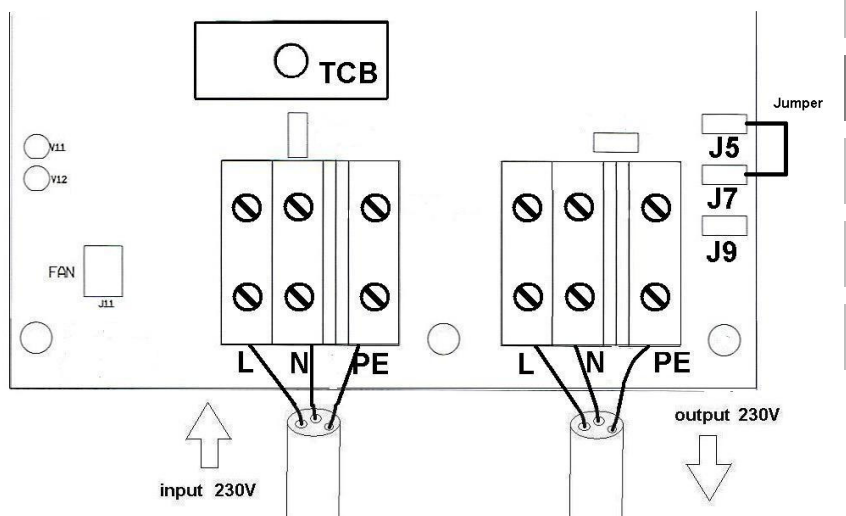
2.2 Input aardverbinding (fig. 2)



Figuur 2: Input aardverbinding

- Indien de boot op de wal ligt (voor bijvoorbeeld de winter periode of onderhoud) moet u, om de veiligheid te waarborgen, de aardleiding in de boot direct verbinden met de input. Dit kunt u bewerkstelligen door de input PE klem middels een PE jumper te verbinden met J9 (zie fig. 2). Deze jumper wordt bij de aankoop van de scheidingstransformator geleverd.
- Verwijder de PE jumper als de boot in het water ligt. Zodoende zijn de in- en output van elkaar gescheiden.

2.3 Aarden van de nulleiding (fig. 3)



Figuur 3: Aarden van de nulleiding

Een aardlekschakelaar moet in de output van de scheidingstransformator geïnstalleerd worden. Om deze aardlekschakelaar naar behoren te laten functioneren, moet de nulleiding verbonden zijn met de aarde (=alle metalen onderdelen in de boot). Dit wordt bereikt door een jumper te plaatsen op J5, J7 en tevens de behuizing van de scheidingstransformator te aarden. De output van de scheidingstransformator zweeft indien de jumper tussen J5 en J7 wordt verwijderd.

3. In Bedrijf

3.1 Thermoschakelaar

De scheidingstransformator is uitgerust met een automatische thermoschakelaar. Bij overbelasting of kortsluiting schakelt deze schakelaar de scheidingstransformator uit.

3.2 Temperatuur beveiliging

De scheidingstransformator wordt gekoeld door een ventilator. Het toerental van deze ventilator is afhankelijk van de temperatuur. Bij oververhitting zal de scheidingstransformator uitschakelen.

3.3 Inschakelstroombegrenzer

De inschakelstroombegrenzer voorkomt dat upstream schakelaars of zekeringen uitschakelen wanneer de scheidingstransformator wordt aangezet.

4. Specificaties

Scheidingstransformator	7000 Watt
Spanning in/uit	230/240 V
Frequentie	50/60Hz
Max. Vermogen	32 A
Softstart	Ja
Omgevingstemperatuur	-20 °C tot 40 °C
Vochtigheidsgraad	Max 95%, zonder condensatie
Type transformator	Ringkern (geen brom, laag gewicht)
Behuizing	Aluminium
Ingebouwde zekering	Ja
Isolatieklasse	IP21
Veiligheidsklasse	EN 60076
Gewicht	24 kg
Afmetingen (h x b x d)	362x258x218 mm

1. Instructions de sécurité importantes



Attention !

Avant d'installer ou d'utiliser cet appareil, veuillez lire et conserver les instructions de sécurité ci-dessous.

1.1 Consignes générales de sécurité

1.1.1 Ne pas exposer le transformateur d'isolement à l'eau, à la brume, à la neige, aux embruns ou à la poussière.

1.1.2 Ne pas utiliser l'appareil dans un endroit présentant un risque d'explosion de gaz ou de poussière.

Cet appareil n'est pas protégé contre la combustion.

1.1.3 Utiliser l'appareil conformément aux caractéristiques détaillées à la section 4.

1.1.4 Ne pas ouvrir le boîtier si l'appareil est encore raccordé à une source d'alimentation électrique.

1.2 Sécurité: installation

1.2.1 Les raccordements et les dispositifs de protection doivent être conformes à la réglementation locale en vigueur.

1.2.2 Cet appareil est un produit de classe de sécurité I (livré avec une borne de mise à la terre de protection).

Une mise à la terre de protection permanente doit être installée.

1.2.3 Utiliser des câbles électriques de la taille appropriée.

1.2.4 Installer le transformateur d'isolement dans un endroit bien ventilé.

1.2.5 Conserver un espace libre de 10 cm autour de l'appareil pour la ventilation.

1.2.6 Pour des raisons de sécurité, l'appareil doit être installé dans un environnement résistant à la chaleur.

Éviter la présence de produits chimiques, de composants synthétiques, de rideaux ou d'autres textiles, à proximité de l'appareil.

2. Installation



Attention!
Risque de décharge électrique. Ne pas travailler sur le transformateur d'isolement, ou sur le système électrique, si l'appareil est encore branché sur une source d'alimentation électrique.

2.1 Connexion (voir la figure 1)

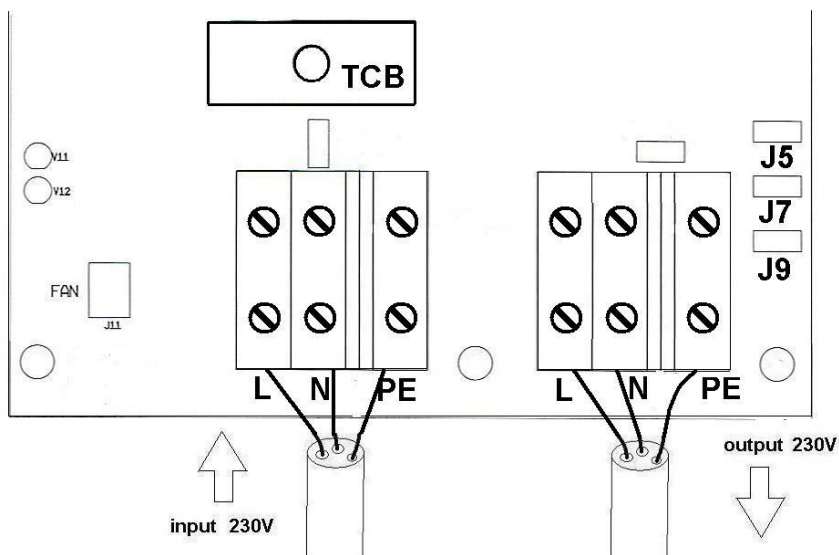


Figure 1 : bornes d'entrée et de sortie

2.1.1 Passer le câble côté quai à travers le presse-étoupe du côté gauche, en bas de l'armoire.

Passer le câble de sortie CA à travers le presse-étoupe du côté droit.

2.1.2 Raccorder le câble côté quai aux bornes étiquetées « INPUT ».

Raccorder le fil vert/jaune à PE.

Raccorder le fil marron à L et raccorder le fil bleu à N.

2.1.3 Raccorder la charge aux bornes étiquetées «OUTPUT».

Raccorder le fil vert/jaune à PE.

Raccorder le fil marron à L et raccorder le fil bleu à N.

2.1.4 Raccorder le boîtier à la terre (= toutes les parties métalliques du bateau).

Pour ce faire, il suffit d'établir une connexion entre la terre et le goujon M4 en bas du boîtier.

2.1.5 Utiliser les sections de câble minimales suivantes:

230/240 V	6 mm ²	AWG 10
-----------	-------------------	--------

2.2 Connexion d'entrée à la terre (figure 2)

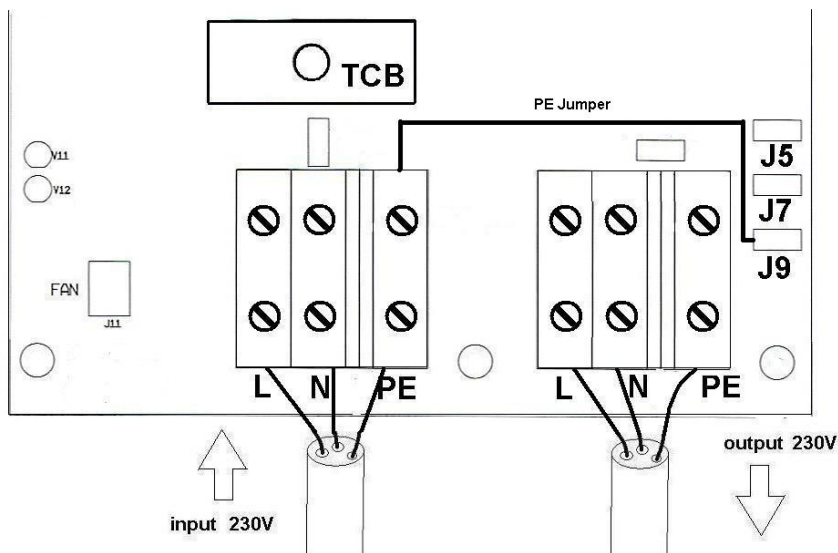


Figure 2: connexion d'entrée à la terre

- Si le bateau est à terre (hivernage ou maintenance), le conducteur PE du navire doit être raccordé directement à l'entrée PE, pour des raisons de sécurité. Pour ce faire, il suffit de raccorder un cavalier PE, en provenance de la borne d'entrée PE, au connecteur-poussoir mâle J9 (cavalier illustré en noir sur la figure 2).

Ce cavalier est fourni avec le transformateur.

- Si le bateau est à l'eau, enlever le cavalier PE. Désormais, l'entrée et la sortie sont isolées l'une de l'autre.

2.3 Mise à la terre du neutre de sortie (figure 3)

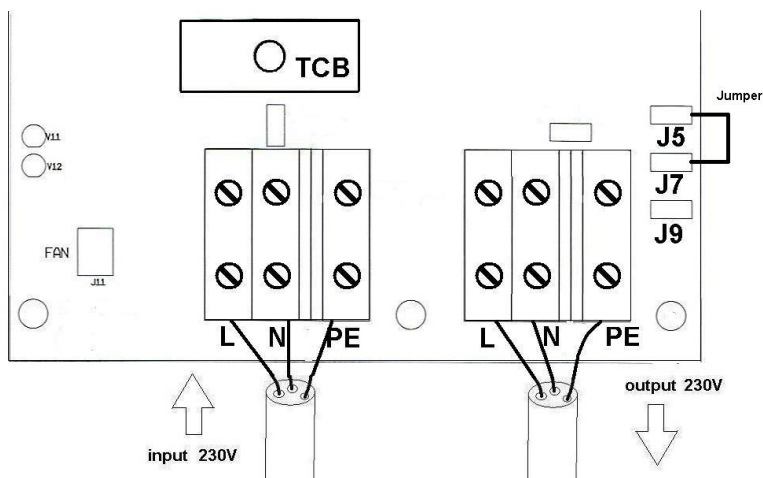


Figure 3: mise à la terre du neutre de sortie

Un dispositif de courant résiduel (RCD) ou un disjoncteur différentiel différentiel (GFCI) doit être installé sur le câble de sortie du transformateur d'isolement. Pour que ce RCD fonctionne correctement, le neutre de sortie doit être raccordé à la terre (= toutes les parties métalliques du bateau). Pour ce faire, il suffit de placer un cavalier sur les connecteurs-poussoirs mâles J5 et J7 (voir la figure 3) et de mettre à la terre le boîtier du transformateur d'isolement.

(La sortie du transformateur d'isolement devient flottante lorsque le cavalier, situé entre J5 et J7, est enlevé)

EN

NL

FR

DE

ES



3. Fonctionnement

3.1 Coupe-circuit thermique

Le transformateur d'isolement intègre un coupe-circuit automatique. Ce coupe-circuit mettra hors tension le transformateur d'isolement dans le cas d'une surcharge ou d'un court-circuit.

3.2 Protection contre la surchauffe

Le transformateur d'isolement est refroidi par ventilation. Le ventilateur est contrôlé par température. Le transformateur d'isolement se mettra hors tension en cas de surchauffe.

3.3 Limiteur de courant d'appel

Le limiteur de courant d'appel empêche les coupe-circuit ou les fusibles en amont de se déclencher, lors de la mise sous tension du transformateur d'isolement.

4. Caractéristiques

Transformateur d'isolement	7000 watts
Tension d'entrée et de sortie	230/240 V
Fréquence	50/60 Hz
Puissance	32 A
Softstart	Oui
Température ambiante	-20 °C à 40 °C
Humidité	95 % max. sans condensation
Type de transformateur	Torique (faible bruit, poids léger)
Boîtier	Aluminium
Coupe-circuit thermique d'entrée	Oui
Degré de protection	IP21
Sécurité	EN 60076
Poids	24 kg
Dimensions (h x l x p)	362x258x218 mm

1. Wichtige Sicherheitshinweise



Achtung!

Machen Sie sich bitte vor Einbau und Betrieb dieses Gerätes mit den nachstehenden Sicherheitshinweisen vertraut.

1.1 Allgemeine Sicherheitsmaßnahmen

1.1.1 Schützen Sie den Trenntransformator vor Wasser, Schnee, Feuchtigkeit und Staub.

1.1.2. Benutzen Sie das Gerät nicht an Orten mit Gefährdung durch Gas oder Staubexplosionen.

Das Gerät ist nicht explosionsgeschützt!

1.1.3 Nutzen Sie das Gerät in Übereinstimmung mit den Spezifikationen in Abschnitt 4.

1.1.4 Öffnen Sie niemals das Gehäuse, solange das Gerät noch an eine Stromquelle angeschlossen ist.

1.2 Sicherheitshinweise für den Einbau

1.2.1 Alle Anschlüsse und Sicherheitsvorkehrungen müssen den örtlich geltenden Vorschriften entsprechen.

1.2.2. Dieses Gerät entspricht der Sicherheitsklasse 1 mit Schutzerdung, die unterbrechungsfrei angeschlossen werden muss.

1.2.3 Kabelquerschnitte müssen der Belastung entsprechen.

1.2.4 Sorgen Sie für ausreichende Belüftung am Einbauort.

1.2.5 Lassen Sie allseitig einen Freiraum von 10 cm für ausreichende Luftzufuhr.

1.2.6 Aus Sicherheitsgründen sollte das Gerät in einem hitzegeschützten Raum eingebaut werden.

Vermeiden Sie Chemikalien, Kunststoffe und brennbare Textilien in unmittelbarer Nähe zum Einbauort.

2. Installation



Achtung!
Stromschlaggefahr. Gefahr von Stromschlägen. Arbeiten Sie nicht am Trenntransformator und angeschlossenen elektrischen Geräten, solange noch Spannung anliegt.

2.1 Anschluss (siehe Abb. 1)

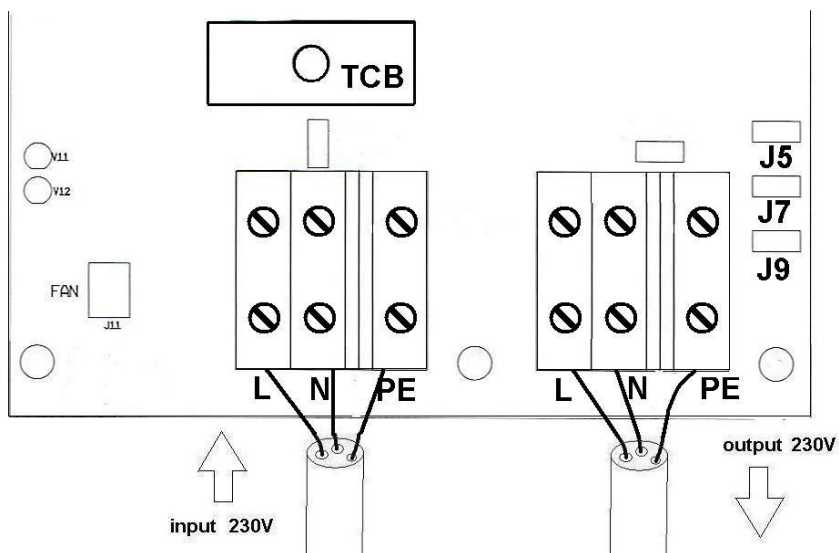


Abbildung 1: Ein- und Ausgangsklemmen

2.1.1 Führen Sie das landseitige Kabelende durch die linke Kabelöffnung am Gehäuseboden.

Die entsprechende rechte Öffnung ist für den Wechselstromausgang bestimmt.

2.1.2 Verbinden Sie das Landkabel mit den "INPUT" - Anschlüssen nach folgendem Schema:

Legen Sie die grün/gelbe Ader auf „PE“, die braune Ader auf „L“ und die blaue Ader auf „N“.

2.1.3. Schließen Sie das Lastkabel an die mit "OUTPUT" bezeichneten Klemmen an.

Legen Sie die grün/gelbe Ader auf „PE“, die braune Ader auf „L“ und die blaue Ader auf „N“.

2.1.4 Legen Sie eine Erdleitung zwischen Gehäuse und Bootskörper (Stahl).

Verbinden Sie diese Erdleitung mit dem M4 Anschlussbolzen am Gehäuseboden.

2.1.5. Verwenden Sie nachstehend genannte Mindestquerschnitte.

230/240 V	6 mm ²	AWG 10
-----------	-------------------	--------

2.2 Eingangserdung (Abb. 2)

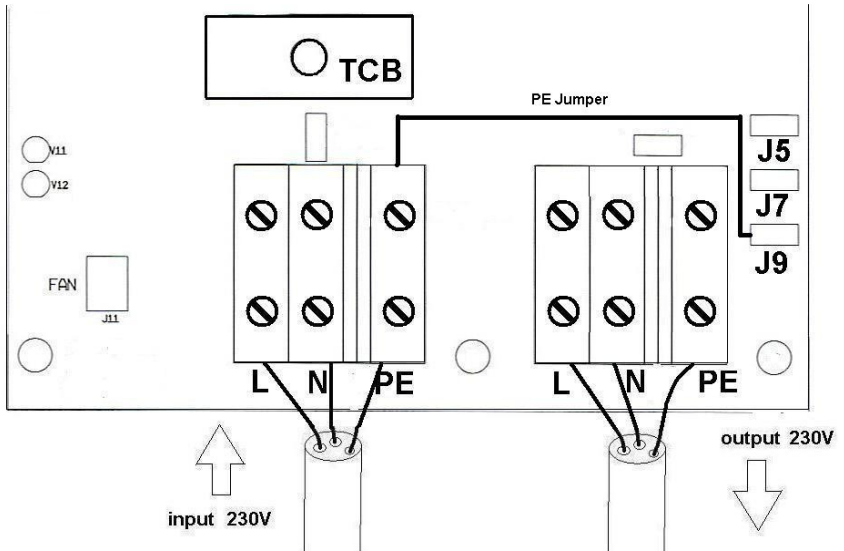


Abb. 2: Eingangserdung

Befindet sich das Boot an Land (Winterlager oder Reparatur), muss aus Sicherheitsgründen eine Verbindung zwischen den beiden PE Leitern (Eingang und Ausgang) gelegt werden. Hierzu wird eine Überbrückung zwischen PE-Eingang und der Steckverbindung J9 gelegt. (schwarze Verbindung in Abb. 2). Das Kabel gehört zum Lieferumfang. Wenn das Boot wieder zu Wasser geht, wird das Kabel entfernt. Damit sind Eingang und Ausgang wieder getrennt.

2.3 Fehlerstromschutzschaltung (Abb. 3)

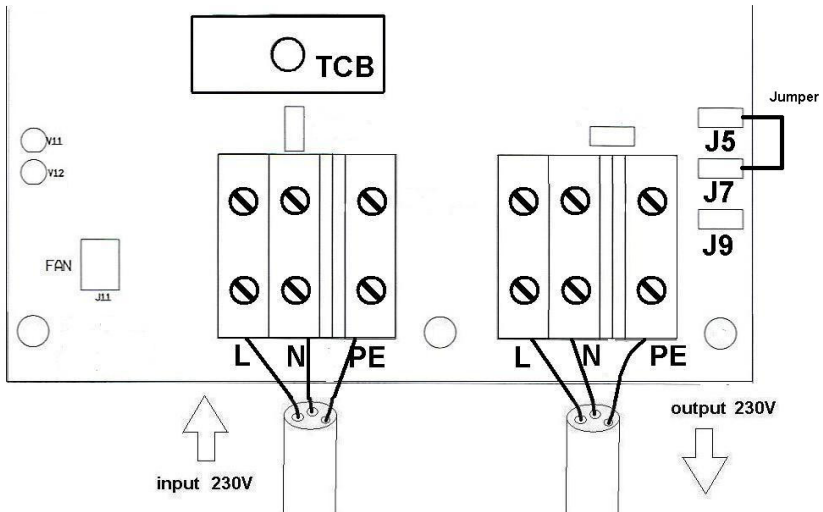


Abb. 3: Fehlerstromschutzschaltung (FI-Schalter)

Im Ausgang des Trenntrafos muss ein Fehlerstrom-Schutzschalter eingebaut werden. Dazu muss der Ausgangs-Nulleiter geerdet werden (Verbindung mit dem Stahlrumpf). Dies wird mit einem Überbrückungskabel zwischen den Anschlüssen J5 und J7 (siehe Abb. 3) und der Erdung des Gehäuses erreicht.

3. Betrieb

3.1 Thermosicherung

Der Trenntrafo ist mit einer automatischen Thermosicherung ausgestattet, die den Trafo bei Überlast oder Kurzschluss abschaltet.

3.2 Temperatur Schutz

Der Trenntrafo hat einen eingebauten Lüfter, dessen Drehzahl temperaturgeregelt ist. Die Lüftertemperatur wird überwacht. Der Trafo schaltet bei Überhitzung automatisch ab.

3.3 Einschaltstrombegrenzung

Die Einschaltstrombegrenzung verhindert das Ansprechen von Unterbrechungsschaltern oder Sicherungen beim Einschalten des Trenntrafos.

4. Spezifikationen

Trenntransformator	7000 Watt
Spannung (Eingang u. Ausgang)	230 / 240 V
Frequenz	50/60Hz
Strom (max.)	32 A
Anlaufkontrolle	Ja
Umgebungstemperatur	-20 °C bis 40 °C
Feuchte	Max 95 %, nicht kondensierend
Transformator Typ	Ringtrafo (geräuscharm, leicht)
Gehäuse	Aluminium
Eingangs-Thermosicherung	ja
Schutzklasse	IP21
Sicherheit	EN 60076
Gewicht	24 kg
Abmessungen (h x w x d)	362x258x218 mm

EN

NL

FR

DE

ES



1. Importantes instrucciones de seguridad



¡Aviso!

Antes de instalar o utilizar este producto, lea y guarde estas instrucciones de seguridad.

1.1 Precauciones generales de seguridad

1.1.1 No exponga el transformador de aislamiento al agua, vaho, nieve, rocío o polvo.

1.1.2 No utilice este producto en lugares con riesgo de explosión por gas o polvo.

Este producto no es ignífugo.

1.1.3 Utilice este producto según las especificaciones incluidas en el párrafo 4.

1.1.4 No abra la carcasa mientras el producto esté conectado a una fuente de energía eléctrica.

1.2 Seguridad: Instalación

1.2.1 Tanto las conexiones como las medidas de seguridad deben realizarse según las normativas locales aplicables.

1.2.2 Este producto es un dispositivo de clase de seguridad 1 (suministrado con terminal de puesta a tierra).

Deberá conectarse a tierra de manera permanente.

1.2.3 Utilice cables eléctricos de un tamaño adecuado.

1.2.4 Instale el transformador de aislamiento en un lugar bien ventilado.

1.2.5 Deberá dejarse un espacio de al menos 10 cm. Alrededor del producto para ventilación.

1.2.6 Por motivos de seguridad, este producto debe instalarse en un entorno resistente al calor.

Debe evitarse en su proximidad la presencia de productos químicos, componentes sintéticos, cortinas u otros textiles.

2. Instalación



¡Aviso!
Peligro de descarga eléctrica. No trabaje en el transformador de aislamiento o en el sistema eléctrico estando conectado a una fuente de energía eléctrica.

2.1 Conexión (ver fig. 1)

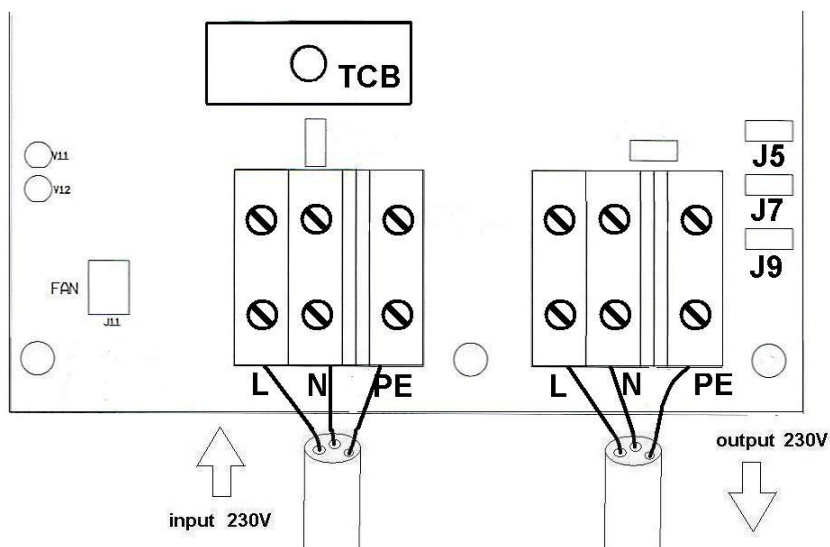


Figura 1: Terminales de entrada y salida

2.1.1 Pase el cable del pantalán a través del casquillo pasacables izquierdo ubicado en el fondo de la carcasa.

Pase el cable de salida de CA a través del casquillo pasacables derecho.

2.1.2 Conectar el cable de pantalán a los terminales marcados con la etiqueta “INPUT”.

Conecte el cable verde/Amarillo al PE.

Conecte el cable marrón al terminal L y el azul al N.

2.1.3 Conecte la carga a los terminales marcados con la etiqueta “OUTPUT”.

Conecte el cable verde/Amarillo al PE.

Conecte el cable marrón al terminal L y el azul al N.

2.1.4 Conecte la carcasa a tierra (= cualquier parte metálica del barco).

Esto se hace mediante la conexión a tierra del perno M4 que se encuentra en el fondo de la carcasa.

2.1.5 Utilice las secciones de cable mínimas siguientes:

230 / 240 V	6 mm ²	AWG 10
-------------	-------------------	--------

2.2 Entrada de la conexión a tierra (fig. 2)

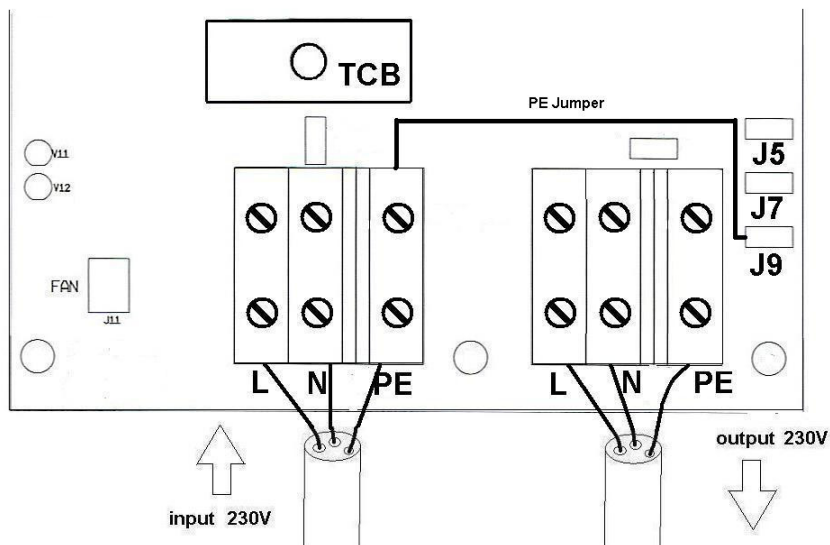


Figura 2: Entrada de la conexión a tierra

- Si el barco estuviera varado (invernaje o mantenimiento), el cable PE del barco deberá conectarse directamente a la entrada PE, por medidas de seguridad. Esto se hace conectando un puente PE entre la terminal de entrada PE y el conector a presión J9 (puente mostrado en negro en la fig. 2). Este cable se suministra con el transformador.
- Si el barco está en el agua, retire el cable de conexión PE. Ahora los terminales de entrada y salida están aislados entre sí.

2.3 Terminal de salida de la puesta a tierra del neutro (fig. 3)

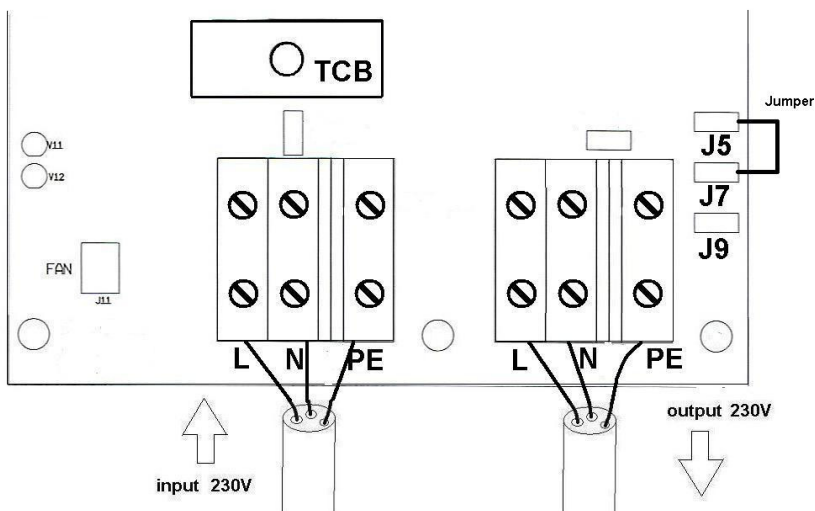


Figura 3: Terminal de salida de la puesta a tierra del neutro

En el cable de salida del transformador de aislamiento deberá instalarse un RCD (dispositivo de corriente residual) o un GFCI (interruptor de circuito con pérdida a tierra). Para que el RCD funcione correctamente, el neutro de salida deberá conectarse a tierra (= cualquier parte metálica del barco). Esto se hace colocando un puente entre los conectores pulsadores machos J5, J7 (ver fig. 3), y poniendo a tierra la carcasa del transformador de aislamiento. (La salida del transformador de aislamiento quedará flotante cuando se retire el puente entre J5, J7)

EN

NL

FR

DE

ES



3. Funcionamiento

3.1 Disyuntor térmico

El transformador de aislamiento dispone de un disyuntor automático. Este disyuntor desconectará el transformador de aislamiento en caso de sobrecarga o cortocircuito.

3.2 Protección térmica

El transformador de aislamiento se refrigera por aire. El ventilador está controlado por un sensor de temperatura.

El transformador de aislamiento se desconectará en caso de sobrecalentamiento.

3.3 Limitador de corriente de irrupción

El limitador de corriente de irrupción evita que los disyuntores o fusibles que se encuentran conectados a la línea se desconecten o se fundan.

4. Especificaciones

Transformador de aislamiento	7000 Vatios
Tensión de entrada y salida	230 / 240 V
Frecuencia	50/60Hz
Capacidad	32 A.
SoftStart (arranque suave)	Sí
Temperatura ambiente	-20°C a 40°C.
Humedad	Humedad (sin condensado): máx. 95%
Tipo de transformador	Toroidal (bajo ruido, bajo peso)
Carcasa	Aluminio
Disyuntor térmico de entrada	sí
Tipo de protección	IP21
Seguridad	EN 60076
Peso	24 kg.
Dimensiones (al x an x p)	362x258x218 mm.

EN

NL

FR

DE

ES



Victron Energy Blue Power

Distributor:



ENERNAVAL IBÉRICA, S.L.

Camí del Mig, 20
08349 Cabrera de Mar (Barcelona)
T. 93.759.82.95
F. 93.754.20.19
info@enernaval.es
www.enernaval.es

Serial number:

Version : 03

Date : 24 January 2008

Victron Energy B.V.

De Paal 35 | 1351 JG Almere

PO Box 50016 | 1305 AA Almere | The Netherlands

General phone : +31 (0)36 535 97 00

Customer support desk : +31 (0)36 535 97 03

Fax : +31 (0)36 535 97 40

E-mail : sales@victronenergy.com

www.victronenergy.com